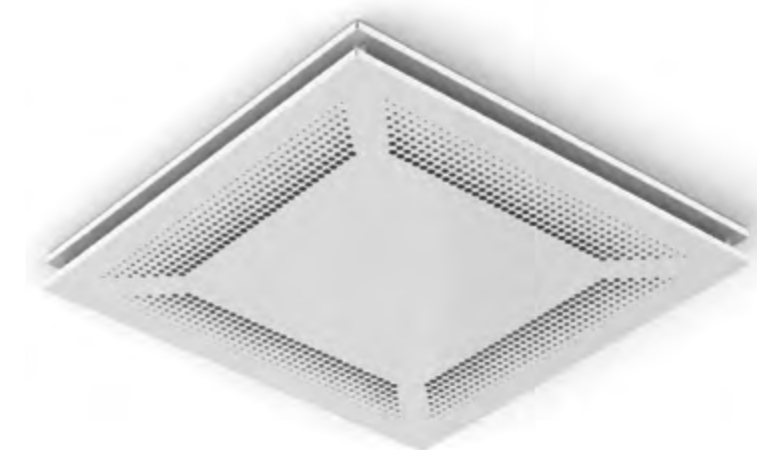


**2/S9**  
v 2.6 (SI)

## STROPNI DIFUZOR

KDP, ODP



**Stropni difuzor ODP**

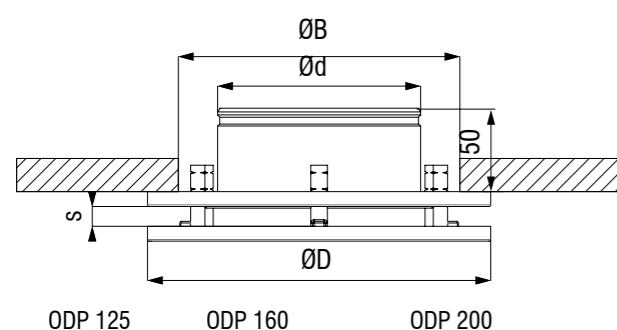
- Stropni difuzor za vgradne višine 2,3-4 m
- Iz pocinkane pločevine, standard barvan v RAL 9010
- Primeren za horizontalen dovod hladnega zraka
- Enostavna zamenjava sprednje plošče
- Enostavna nastavitve višine dovodne reže (10, 20, 30 mm)

**Opcije**

- RAL ...
- Priključna komora
- Neperforirana plošča (-E)

**Dimenzije**

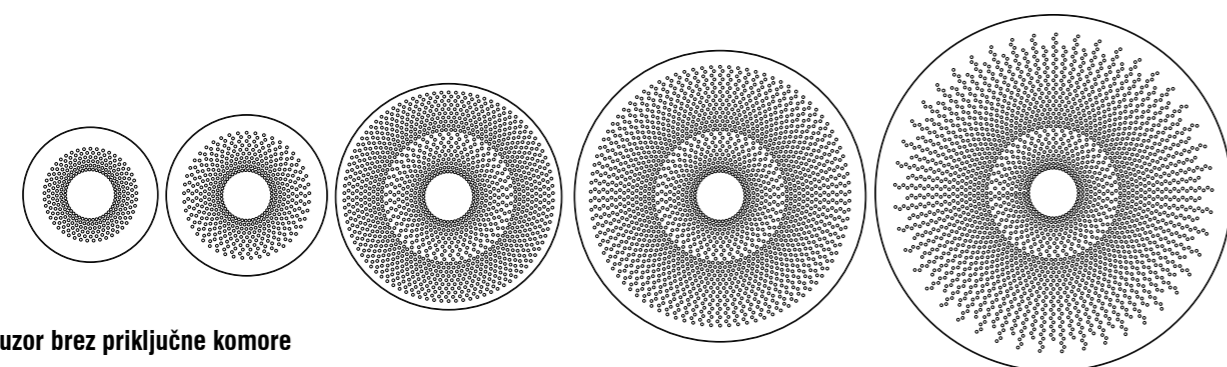
| ODP | ØD  | Ød  | ØB  | s          |
|-----|-----|-----|-----|------------|
| 125 | 210 | 125 | 190 | 10, 20, 30 |
| 160 | 250 | 160 | 227 | 10, 20, 30 |
| 200 | 350 | 200 | 327 | 10, 20, 30 |
| 250 | 450 | 250 | 427 | 10, 20, 30 |
| 315 | 550 | 315 | 527 | 10, 20, 30 |



ODP 125    ODP 160    ODP 200

ODP 250

ODP 315


**Difuzor brez priključne komore**

| ODP | Dušenje zvoka |     |     |     |      |      |      |      |
|-----|---------------|-----|-----|-----|------|------|------|------|
|     | 63            | 125 | 250 | 500 | 1000 | 2000 | 4000 | 8000 |
| 125 | 20            | 15  | 10  | 4   | 3    | 2    | 3    | 4    |
| 160 | 18            | 12  | 8   | 4   | 3    | 2    | 4    | 5    |
| 200 | 16            | 8   | 7   | 5   | 3    | 1    | 3    | 4    |
| 250 | 14            | 8   | 5   | 5   | 3    | 3    | 5    | 6    |
| 315 | 12            | 7   | 6   | 6   | 2    | 3    | 4    | 5    |

**Oznaka za naročilo:**

Stropni difuzor    ODP - E - 250

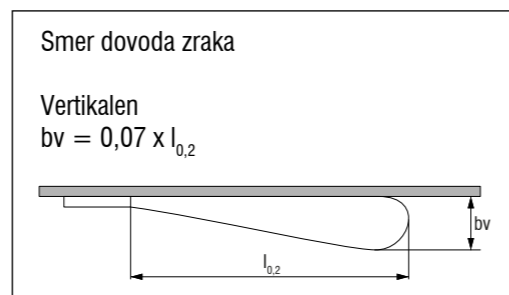
Perforirana plošča (standard)

E - brez perforacije

Dimenzije

\* Oznaka za naročilo priključne komore na strani 184

\*\* Samo za priključno komoro UPK2 in UPK3


**Stropni difuzor KDP**

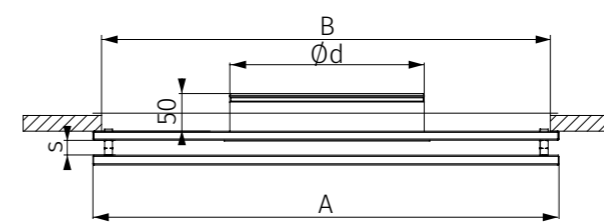
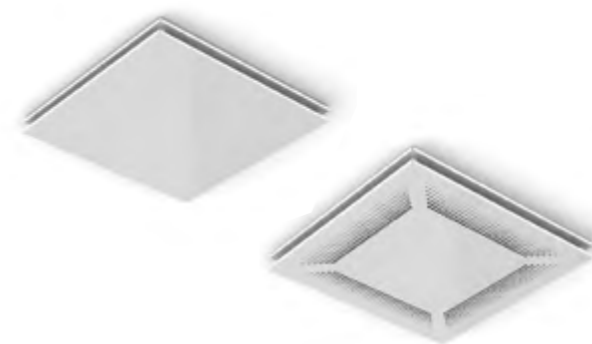
- Stropni difuzor za vgradne višine 2,3-4 m
- Iz pocinkane pločevine, standard barvan v RAL 9010
- Primeren za horizontalen dovod hladnega zraka
- Enostavna zamenjava sprednje plošče
- Enostavna nastavitve višine dovodne reže (10, 20, 30 mm)

**Opcije**

- RAL ...
- Priključna komora
- Kvadratna perforacija (-PP)

**Dimenzije**

| KDP | A   | Ød  | ØB  | s          |
|-----|-----|-----|-----|------------|
| 125 | 395 | 125 | 210 | 10, 20, 30 |
| 160 | 395 | 160 | 270 | 10, 20, 30 |
| 200 | 395 | 200 | 375 | 10, 20, 30 |
| 250 | 595 | 250 | 370 | 10, 20, 30 |
| 315 | 595 | 315 | 575 | 10, 20, 30 |



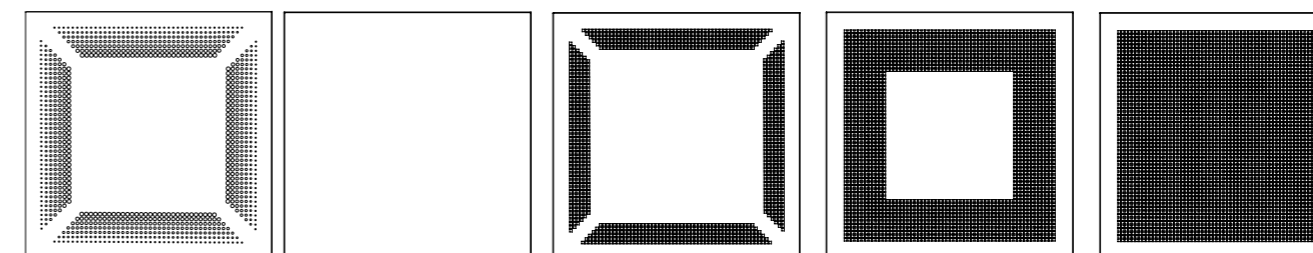
KDP

KDP-E

KDP-PP

KDP-PPA

KDP-PE


**Difuzor brez priključne komore**

| KDP | Dušenje zvoka |     |     |     |      |      |      |      |
|-----|---------------|-----|-----|-----|------|------|------|------|
|     | 63            | 125 | 250 | 500 | 1000 | 2000 | 4000 | 8000 |
| 125 | 18            | 12  | 5   | 6   | 6    | 2    | 4    | 6    |
| 160 | 18            | 11  | 5   | 6   | 6    | 2    | 4    | 6    |
| 200 | 16            | 11  | 5   | 6   | 4    | 3    | 5    | 5    |
| 250 | 14            | 7   | 3   | 3   | 2    | 3    | 5    | 5    |
| 315 | 12            | 7   | 4   | 3   | 3    | 4    | 6    | 5    |

**Oznaka za naročilo:**

Stropni difuzor    KDP -A -315 -250

A – Okrogla perforacija

E – Brez perforacije

PP – Kvadratna perforacija

PPA – Kvadratna perforacija oko rubova

PE – Puna kvadratna perforacija

Dimenzije

Priključak

\* Oznaka za naročilo priključne komore na strani 184

\*\* Samo za priključno komoro UPK2 in UPK3

